

タイヤ切断装置

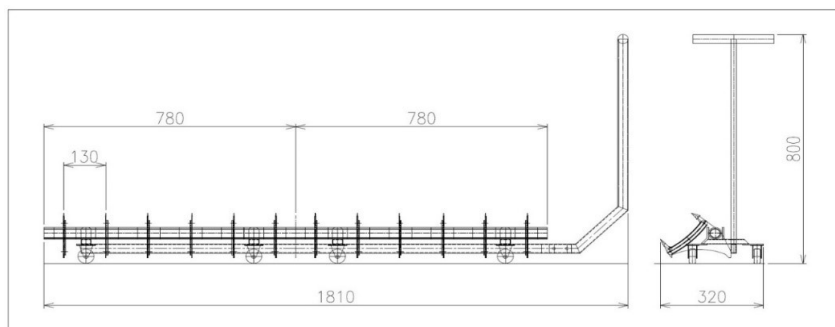
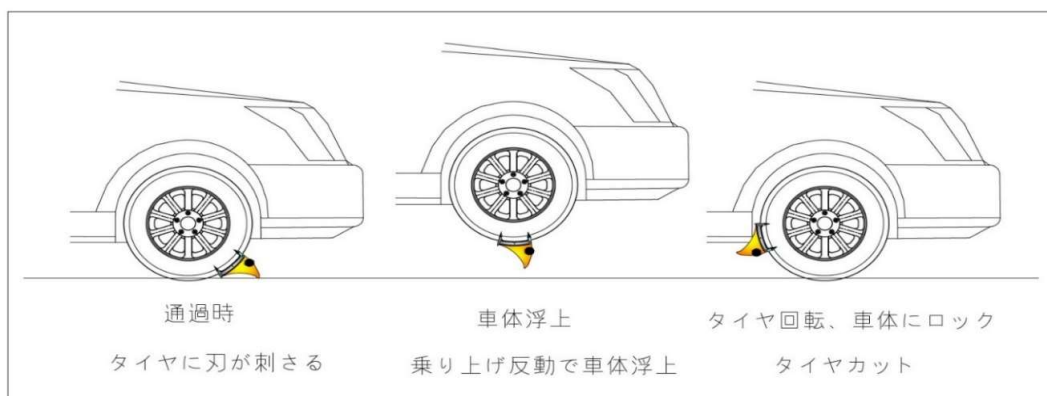
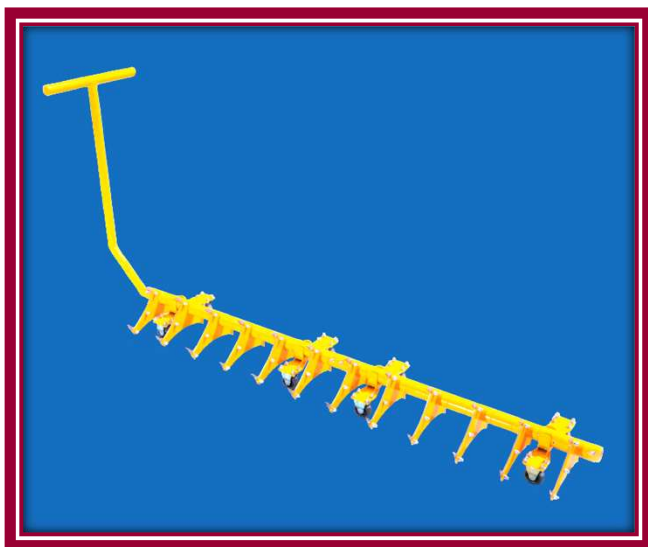
スタット・ブロック

開発中
特許出願中

連結式で任意の距離をガード可能

車輪付きで移動が簡単

- 連結式で任意の距離をガード可能。
- 通過する車両のタイヤを切り裂く装置（ノーパンクタイヤは非対応）



 株式会社 **ハナイ**

〒460-0014 名古屋市中区富士見町12番1号

TEL:(052)871-6311 FAX:(052)871-6312

URL: <http://www.eight-guard.com/>