

横移動が可能な車両停止装置

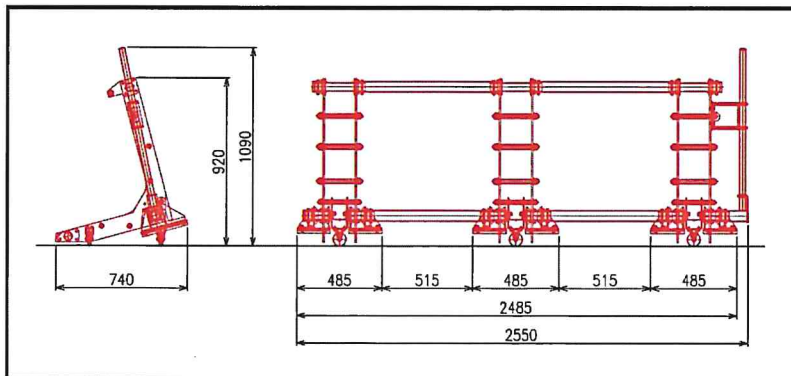
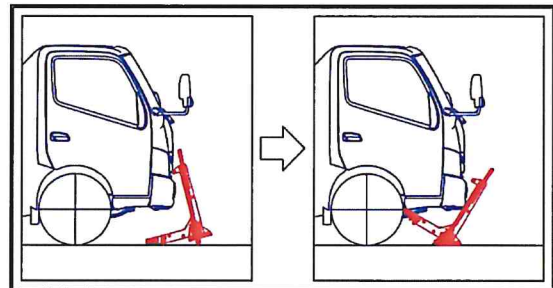
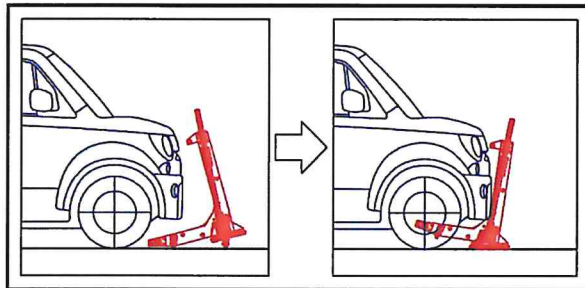
# 門扉バリケード

開発中  
特許出願中

連結式で任意の距離をガード可能

車輪付きで横移動が簡単

- 連結式で任意の距離をガード可能。
- 横移動が可能。通過させたい車両に対しての進路確保が簡単です。



【サイズ】

L2550×W740×H1090  
(3連結状態)

【重量】

約140kg (3連結状態)

【材質】

スチール製

 株式会社 **ハナイ**

〒460-0014 名古屋市中区富士見町12番1号

TEL:(052)871-6311 FAX:(052)871-6312

URL: <https://www.eight-guard.com/>